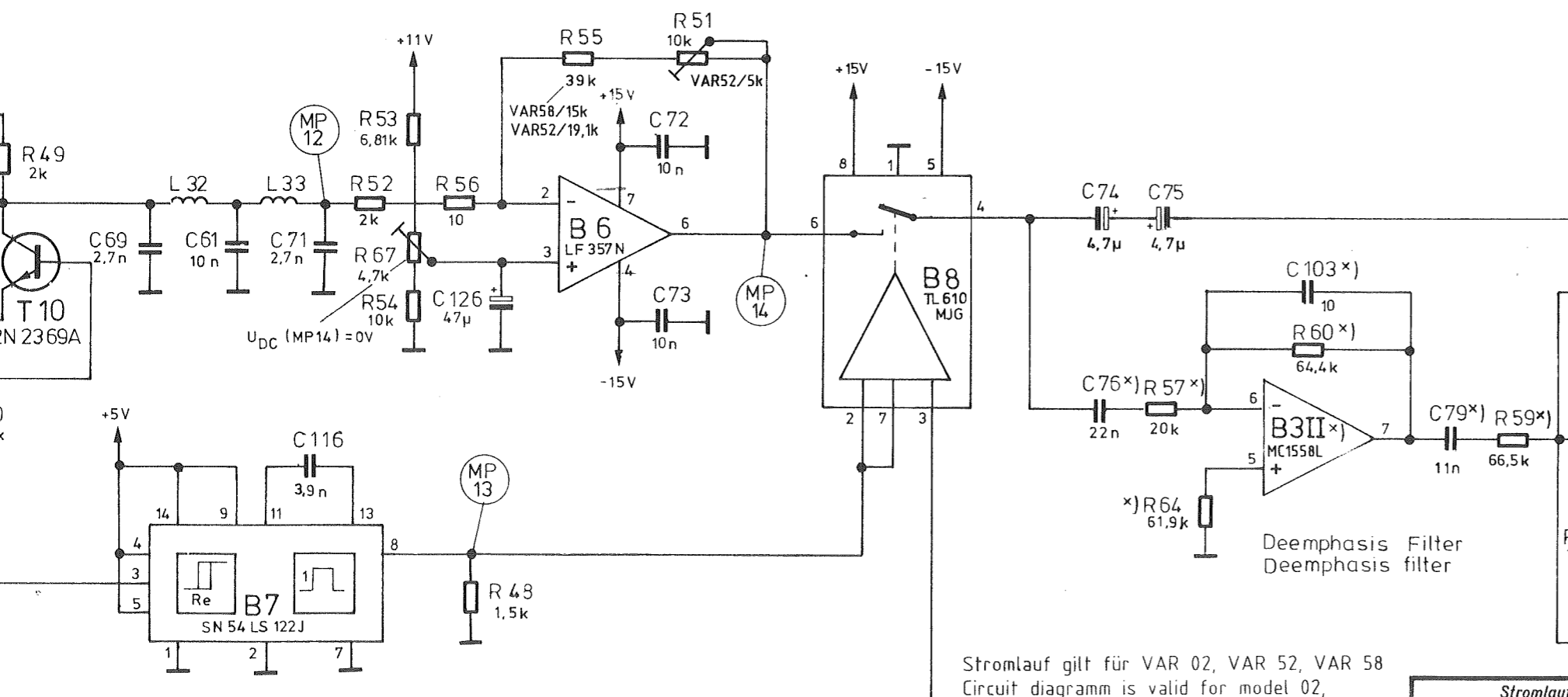


M / φ m - Demodulation
M / φ M demodulation

NF-Amplitude
AF Amplitude
Ausg. Spannung
Output voltage



Stromlauf gilt für VAR 02, VAR 52, VAR 58
Circuit diagram is valid for model 02,
model 52, model 58

Stromlauf zu

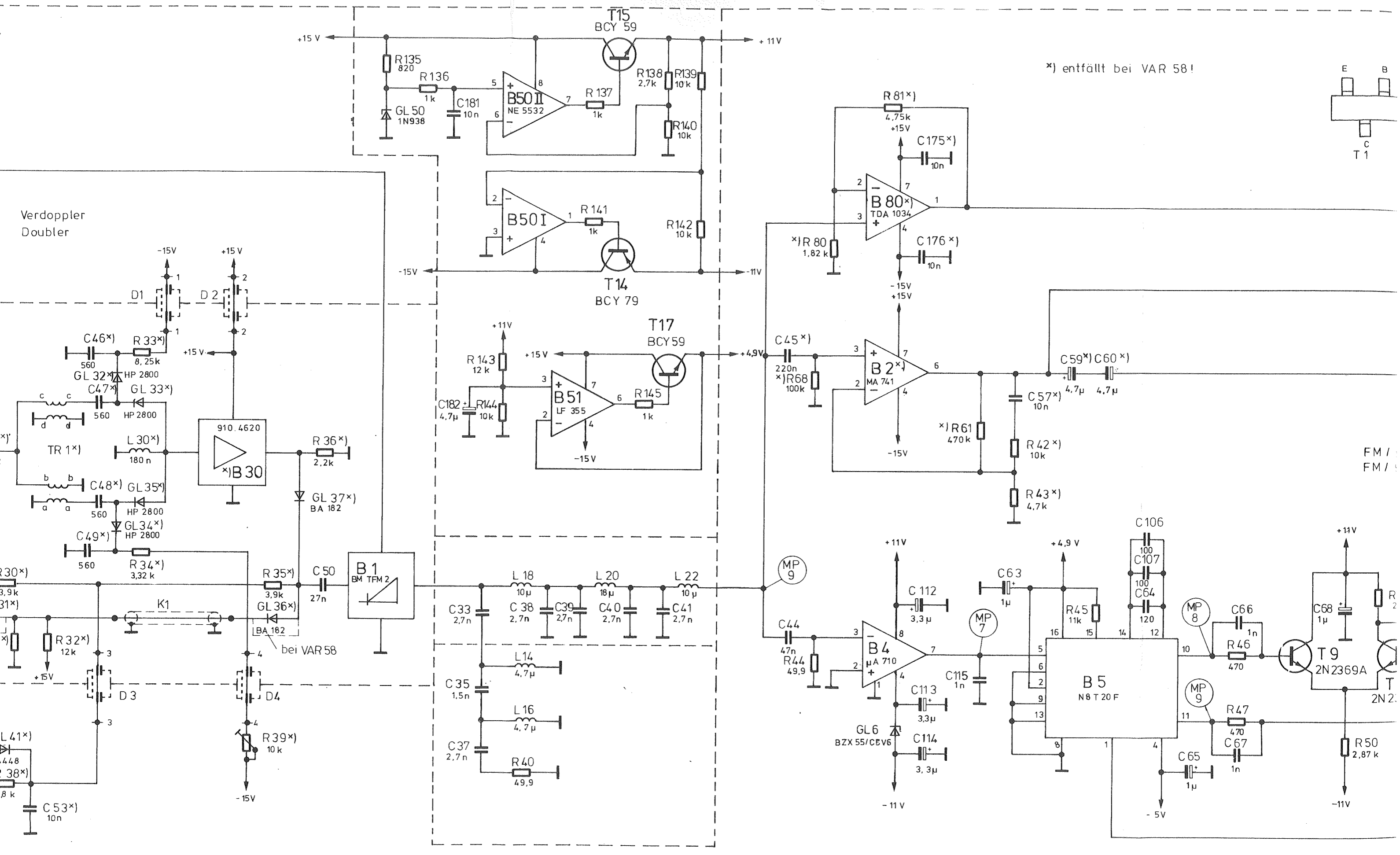
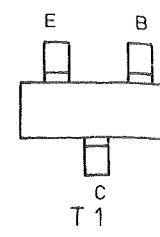
Mischer Mixer

Zeichn. Nr. 332.1611 S

Z 332.0015V 332.0015

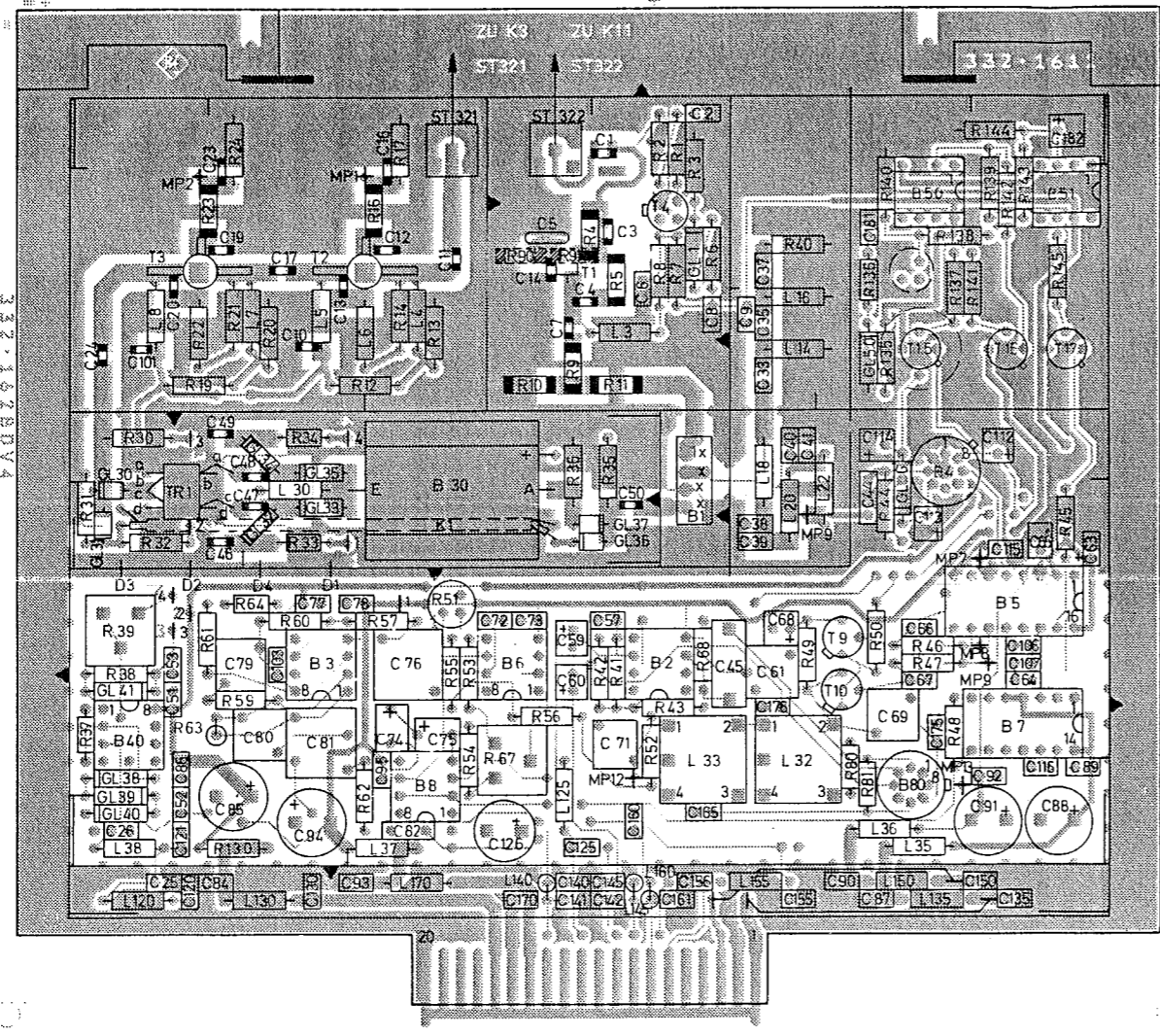
Verdoppler
Doubler

*) entfällt bei VAR 58!

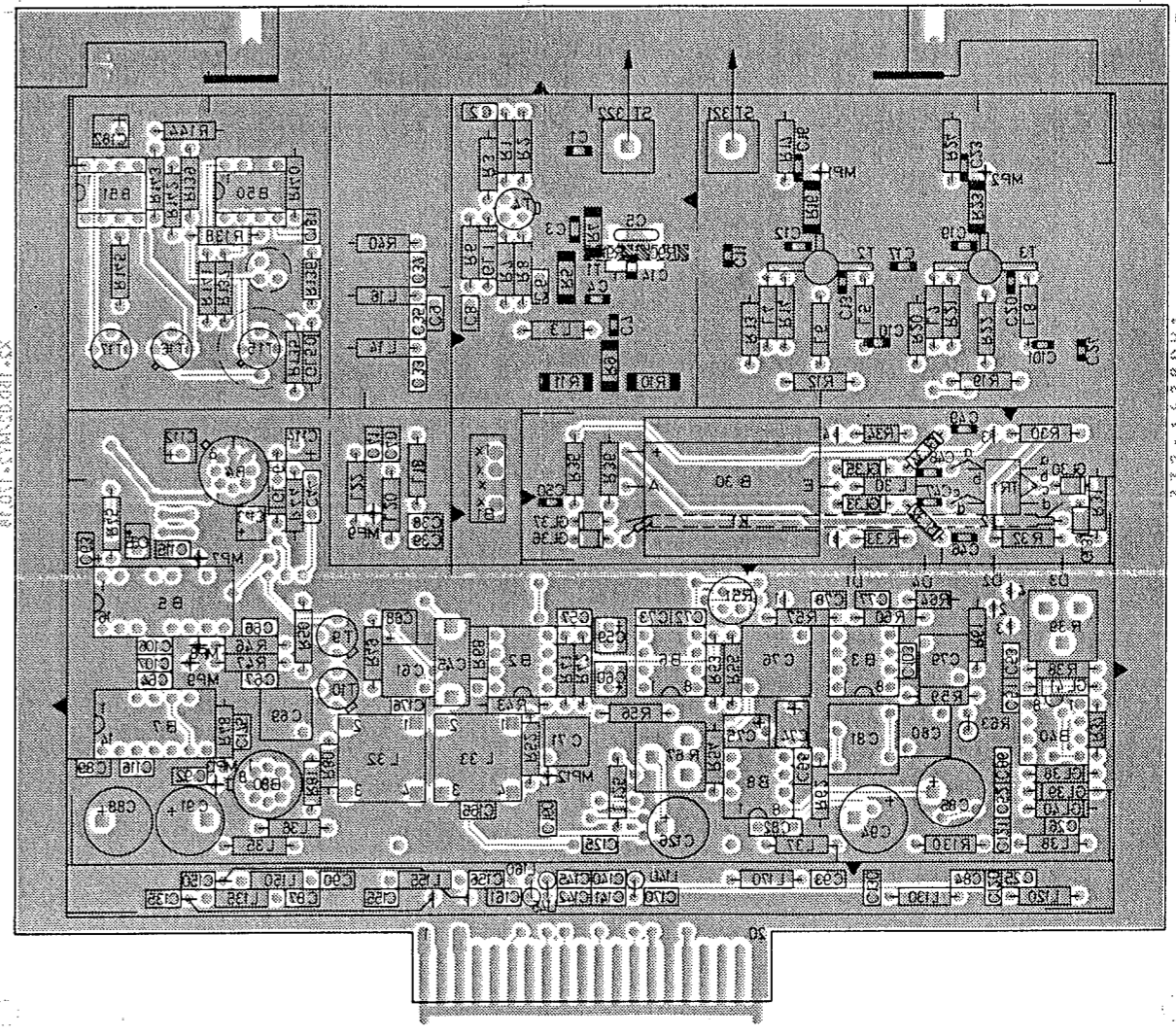


A

Ansicht und Leitungsführung Bauteilseite
View of tracks on component side



Ansicht und Leitungsführung Lötseite
View of tracks on solder side



Für diese Unterlage behalten wir uns alle Rechte vor

D

E

F



0	30081	5.83	CO	Mafte ohne Toleranzangabe	Mafstab 1 : 1	
					Halbzeug, Werkstoff	
				1GME Tag Name	Benennung	Z
				Bearb. 5.83 CO	Mischer	
				Gepr.		
				Norm		
					Zeichn.-Nr.	Blatt-Nr.
					332.1611	2
					reg. i. V. 332.0015V	v. Bl.
Änd. Zust.	Änderungs-Mitteilung	Tag	Name	zu Gerät .SMFP	erste Z. 332.0015	